

PVN1M1I3SXF3V1O0TXPX10**Weidmüller Interface GmbH & Co. KG**

Klingenbergstraße 26

D-32758 Detmold

Germany

www.weidmueller.com



PV Next: PV-Next, prise de raccordement pour générateur photovoltaïque, pour la combinaison de 1-3 fils (côté entrée et sortie) et le raccordement à l'onduleur. Conception innovante intelligente, adaptée à chaque application. Protection avancée contre les surtensions, fusibles et interrupteurs-sectionneurs en option, pour un fonctionnement et une sécurité optimales du système. En outre, toutes les prises de raccordement pour générateur photovoltaïque sont conformes à CEI/EN 61439-2, pour une fiabilité maximale de chaque composant.

Informations générales de commande

Version	Photovoltaïque, Boîtier de combinaison, 1000 V, 1 MPPT, 3 entrées / 3 sorties par MPPT, Avec porte-fusible, Surge protection I / II, Presse-étoupe
Référence	2683030000
Type	PVN1M1I3SXF3V1O0TXPX10
GTIN (EAN)	4050118699852
Qté.	1 pièce(s)

Date de création 7 décembre 2020 21:30:31 CET

Niveau du catalogue 04.12.2020 / Toutes modifications techniques réservées

PVN1M1I3SXF3V1O0TXPX10
Weidmüller Interface GmbH & Co. KG

Klingenbergstraße 26

D-32758 Detmold

Germany

www.weidmueller.com
Caractéristiques techniques
Dimensions et poids

Hauteur	302 mm	Hauteur (pouces)	11,89 inch
Largeur	302 mm	Largeur (pouces)	11,89 inch
Poids net	4 467 g	Profondeur	175 mm
Profondeur (pouces)	6,89 inch		

Températures

Température ambiante	-25 °C...+50 °C
----------------------	-----------------

Nombre maximal de sorties CC par recherche de point de puissance maximale 3 sorties raccordées en parallèle
Sortie CC + & -

Classifications

ETIM 6.0	EC002928	ETIM 7.0	EC002928
eClass 9.0	22-57-92-03	eClass 9.1	22-57-02-90
eClass 10.0	22-57-02-90	eClass 11.0	22570292

PVN1M1I3SXF3V1O0TPX10**Weidmüller Interface GmbH & Co. KG**

Klingenbergstraße 26

D-32758 Detmold

Germany

www.weidmueller.com**Caractéristiques techniques****Textes de description**

Texte descriptif long

coffret photovoltaïque,
pour onduleur avec 1 Mpp-
Trackern,
pour la protection de côté
DC. Max. tension par string
Uoc: 1000 V
MPPT1:
Jusqu'à 3 entrées,
connexion via Presse-
étoupe M25 avec presse-
étoupe 3x7mm Ø entrée
de câble (pour positif et
négatif chacun)
Raccordement PUSH IN /
2,5 - 6mm² monofilaire,
multifilaire, avec/sans
embout
6 portes-fusibles (fusibles
10x38 à commander
séparément)
Jusqu'à 3 sorties,
connexion via Presse-
étoupe M25 avec presse-
étoupe 3x7mm Ø entrée
de câble (pour positif et
négatif chacun)
Raccordement PUSH IN /
2,5 - 6mm² monofilaire,
multifilaire, avec/sans
embout
sans DC interrupteurs
1 protection de surtension
class/type I + II avec
contact télésignalisation
Raccordement de la
commande du contacteur
par presse-étoupes
(8-12mmØ) max. section
de conducteur: 1.5mm²
Raccordement du
conducteur de terre
par presse-étoupes
(8-12mmØ) section de
conducteur: 16mm²
Degré de protection: IP65
Boîtier en plastique
Dimensions HxLxP:
302x302x175 mm
Conformément à la norme
ensembles d'appareillage
à basse tension - Partie
1: Règles générales, (CEI
61439-1:2011), BS EN
61439-2:2011

PVN1M1I3SXF3V100TXPX10
Weidmüller Interface GmbH & Co. KG

Klingenbergstraße 26

D-32758 Detmold

Germany

www.weidmueller.com

Caractéristiques techniques
Protection contre la foudre côté CC

Classe d'exigence	Type I / II	Consommation de courant en veille P_C	< 0,2 W
Courant d'essai I_{imp} (10/350 μ s)	6.25 kA	Courant de court-circuit I_{SCPV}	11 000 A
Courant de décharge max. (8/20 μ s)	40 kA	Courant de décharge total I_{total} (8/20 μ s)	50 kA
Courant de décharge total I_{total} (10/350 μ s)	12,5 kA	Courant de fuite I_n (8/20 μ s)	20 kA
Niveau de protection Mode U_p (+/-, -/PE, +/-PE)	≤ 3.8 kV	Niveau de protection U_p mode (+/-)	≤ 3.8 kV
Niveau de protection U_p mode (-/PE)	≤ 3.8 kV	Niveau de protection U_p mode (+/PE)	≤ 3.8 kV
Normes	IEC 61439-2 ed 2.0, EN 61439-2:2011	Protection surtension côté DC	1.000 V types I et II avec contact à distance, 1 000 V type I + II
Tension de l'installation FV, max. U_{cpv}	1 100 V		

Note importante

Informations sur le produit Fuses are not included

Téléchargements

Agrément/Certificat/Document de conformité	EU Declaration of Conformity
Données techniques	PV Next Schematic Diagram STEP
Documentation utilisateur	Manual PV Next String Combiner Box MANUAL PV NEXT IT/ES/FR

Fiche de données

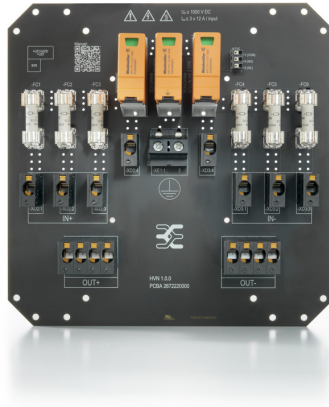
PVN1M1I3SXF3V1O0TXPX10

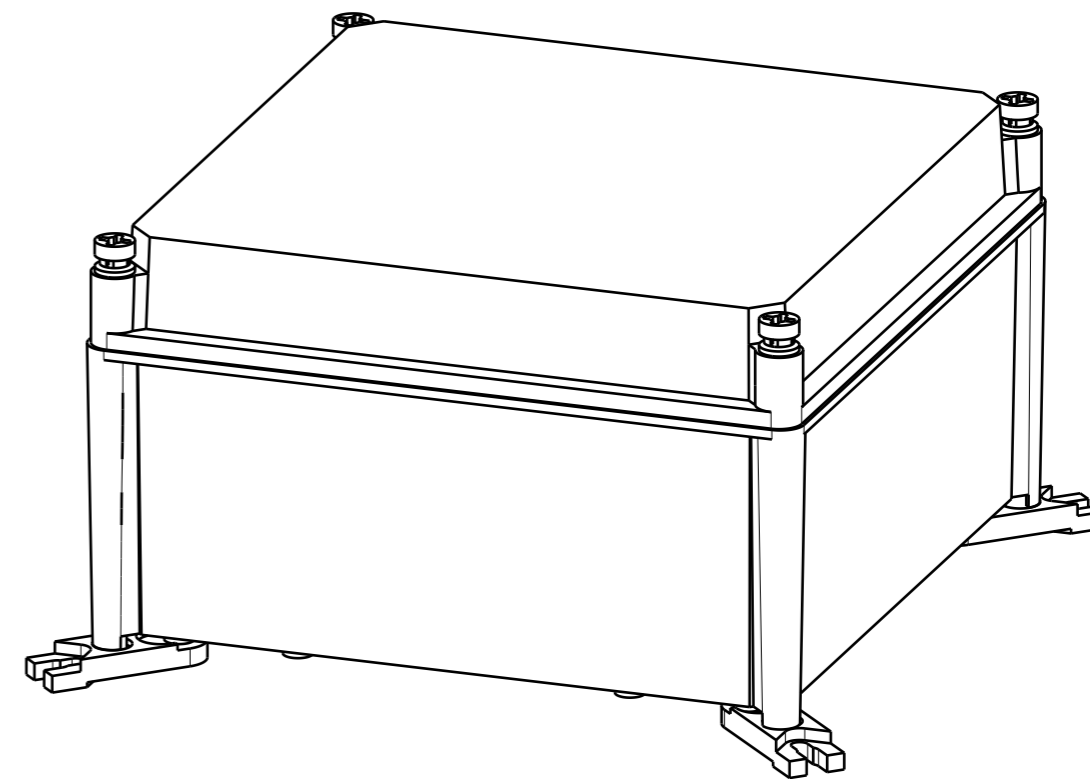
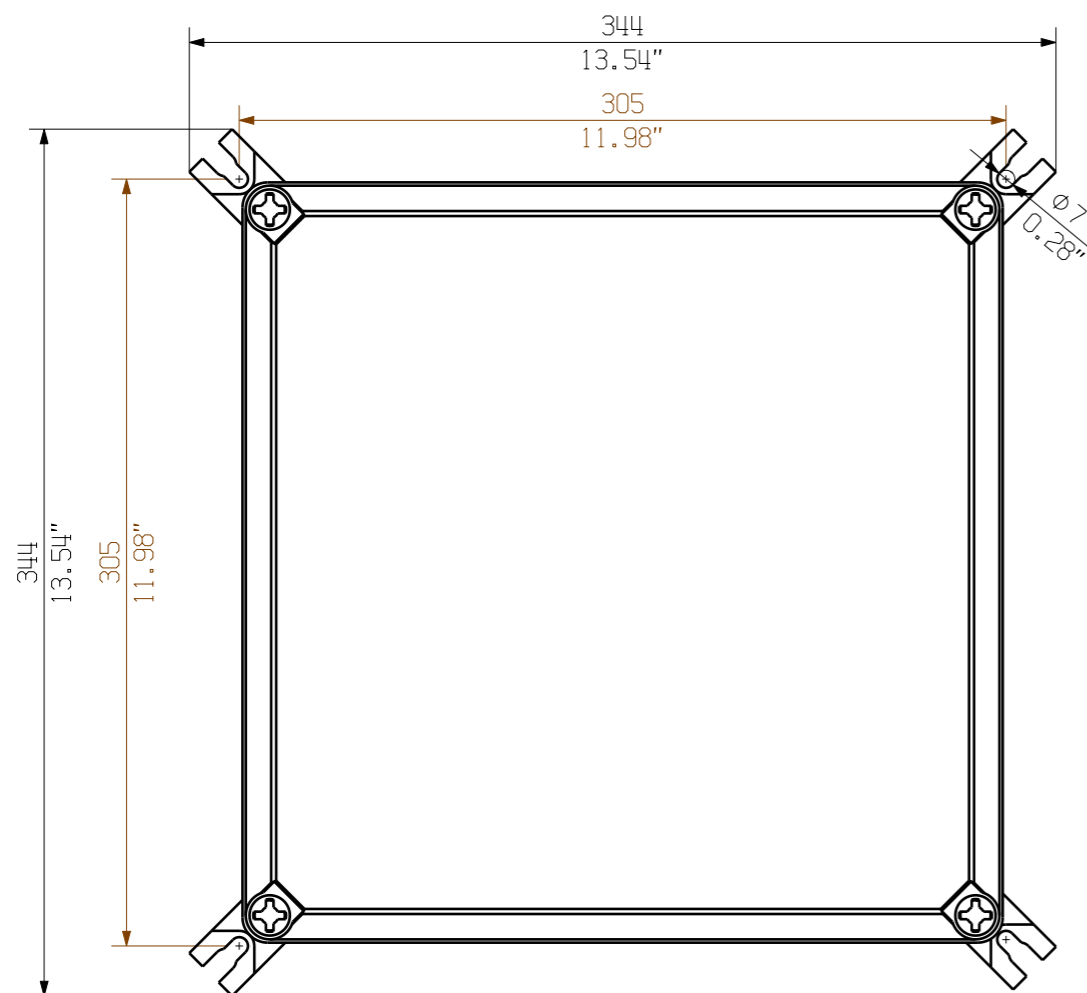
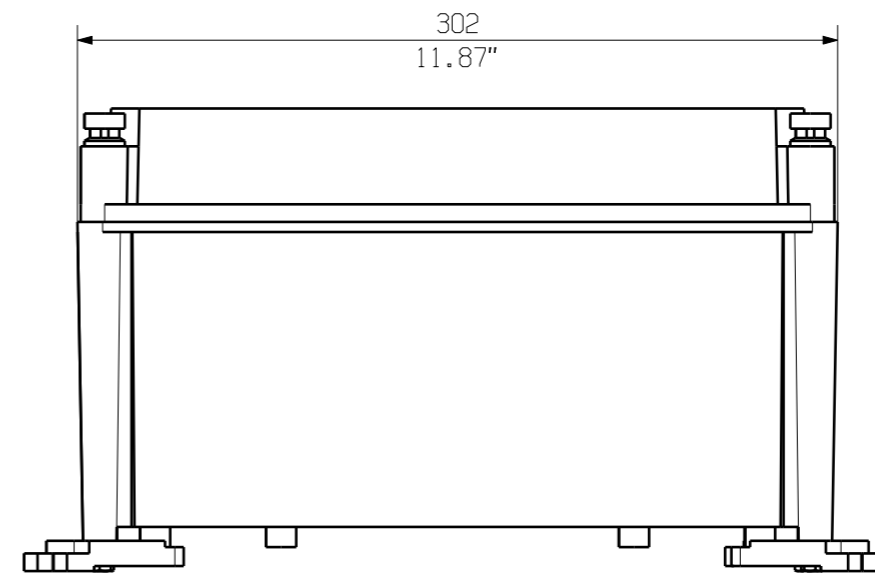
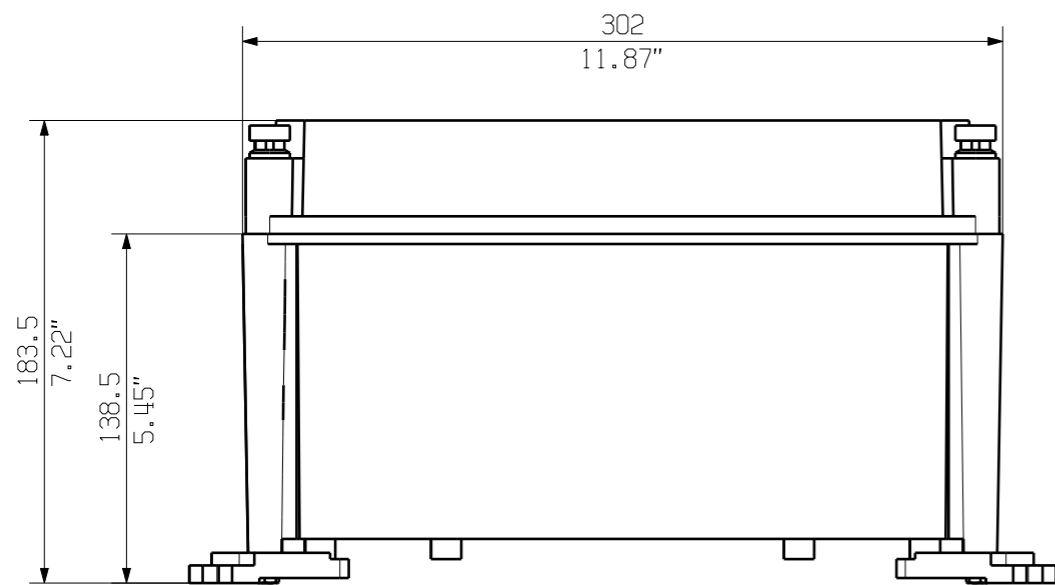
Weidmüller Interface GmbH & Co. KG
Klingenbergstraße 26
D-32758 Detmold
Germany

www.weidmueller.com

Dessins

Conception de la plaque de circuit imprimé





Darstellung mit Zubehoer
Shown with accessory 0360800000 MF TBF

Nicht im Lieferumfang enthalten!
Not included in delivery!

First Issue Date 29.01.2020		Max. nos. Modification		Prim PLM Part No.: 1174506		Prim ERP Part No.:	
Scale: 1/3		Size: A3				71730 Drawing no. Issue no. 0 Sheet 01 of 01 sheets	
Drawings Customer		Drawn: 29.01.2020, Brüntrup, Anna Responsible: Wohlgemuth, Kl Approved: 31.01.2020, Püschner, Klau		PVN TBF 303018 COMBINERBOX RESIDENTIAL/COMMERCIAL COMBINERBOX RESIDENTIAL/COMMERCIAL Product file:			

The reproduction, distribution and utilization of this document as well as the communication of its contents to others without explicit authorization is prohibited. Offenders will be held liable for the payment of damages. Weidmüller exclusively reserves the right to file for patents, utility models or designs.

© Weidmüller Interface GmbH & Co. KG