

**PVN1M1I3S0F3V100TXPX10****Weidmüller Interface GmbH & Co. KG**

Klingenbergstraße 26

D-32758 Detmold

Germany

www.weidmueller.com



PV Next: PV-Next, prise de raccordement pour générateur photovoltaïque, pour la combinaison de 1-3 fils (côté entrée et sortie) et le raccordement à l'onduleur.

Conception innovante intelligente, adaptée à chaque application. Protection avancée contre les surtensions, fusibles et interrupteurs-sectionneurs en option, pour un fonctionnement et une sécurité optimales du système. En outre, toutes les prises de raccordement pour générateur photovoltaïque sont conformes à CEI/EN 61439-2, pour une fiabilité maximale de chaque composant.

**Informations générales de commande**

Version	Photovoltaïque, Boîtier de combinaison, 1000 V, 1 MPPT, 3 entrées / 3 sorties par MPPT, Avec porte-fusible, Surge protection I / II, Interrupteur-sectionneur, Presse-étoupe
Référence	<a href="#">2683050000</a>
Type	PVN1M1I3S0F3V100TXPX10
GTIN (EAN)	4050118699869
Qté.	1 pièce(s)

Date de création 7 décembre 2020 21:30:42 CET

Niveau du catalogue 04.12.2020 / Toutes modifications techniques réservées

**PVN1M1I3S0F3V100TPX10****Weidmüller Interface GmbH & Co. KG**

Klingenbergstraße 26

D-32758 Detmold

Germany

[www.weidmueller.com](http://www.weidmueller.com)**Caractéristiques techniques****Dimensions et poids**

Hauteur	302 mm	Hauteur (pouces)	11,89 inch
Largeur	302 mm	Largeur (pouces)	11,89 inch
Poids net	4 709 g	Profondeur	175 mm
Profondeur (pouces)	6,89 inch	Profondeur avec composants supplémentaires	215 mm

**Températures**

Température ambiante	-25 °C...+50 °C
----------------------	-----------------

Nombre maximal de sorties CC par recherche de point de puissance maximale 3 sorties raccordées en parallèle  
Sortie CC + & -

**Classifications**

ETIM 6.0	EC002928	ETIM 7.0	EC002928
eClass 9.0	22-57-92-03	eClass 9.1	22-57-02-90
eClass 10.0	22-57-02-90	eClass 11.0	22570292

## PVN1M1I3S0F3V100TPX10

**Weidmüller Interface GmbH & Co. KG**  
Klingenbergstraße 26  
D-32758 Detmold  
Germany

[www.weidmueller.com](http://www.weidmueller.com)

## Caractéristiques techniques

### Textes de description

Texte descriptif long

coffret photovoltaïque,  
pour onduleur avec 1 Mpp-  
Trackern,  
pour la protection de côté  
DC. Max. tension par string  
Uoc: 1000 V  
MPPT1:  
Jusqu'à 3 entrées,  
connexion via Presse-  
étoupe M25 avec presse-  
étoupe 3x7mm Ø entrée  
de câble (pour positif et  
négatif chacun)  
Raccordement PUSH IN /  
2,5 - 6mm<sup>2</sup> monofilaire,  
multifilaire, avec/sans  
embout  
6 portes-fusibles (fusibles  
10x38 à commander  
séparément)  
Jusqu'à 3 sorties,  
connexion via Presse-  
étoupe M25 avec presse-  
étoupe 3x7mm Ø entrée  
de câble (pour positif et  
négatif chacun)  
Raccordement PUSH IN /  
2,5 - 6mm<sup>2</sup> monofilaire,  
multifilaire, avec/sans  
embout  
avec DC interrupteurs  
1 protection de surtension  
class/type I + II avec  
contact télésignalisation  
Raccordement de la  
commande du contacteur  
par presse-étoupes  
(8-12mmØ) max. section  
de conducteur: 1.5mm<sup>2</sup>  
Raccordement du  
conducteur de terre  
par presse-étoupes  
(8-12mmØ) section de  
conducteur: 16mm<sup>2</sup>  
Degré de protection: IP65  
Boîtier en plastique  
Dimensions HxLxP:  
302x302x175 mm  
Conformément à la norme  
ensembles d'appareillage  
à basse tension - Partie  
1: Règles générales, (CEI  
61439-1:2011), BS EN  
61439-2:2011

**PVN1M1I3S0F3V100TPX10**
**Weidmüller Interface GmbH & Co. KG**

Klingenbergstraße 26

D-32758 Detmold

Germany

www.weidmueller.com

**Caractéristiques techniques**
**Protection contre la foudre côté CC**

Classe d'exigence	Type I / II	Consommation de courant en veille $P_C$	< 0,2 W
Courant d'essai $I_{imp}$ (10/350 $\mu$ s)	6.25 kA	Courant de court-circuit $I_{SCPV}$	11 000 A
Courant de décharge max. (8/20 $\mu$ s)	40 kA	Courant de décharge total $I_{total}$ (8/20 $\mu$ s)	50 kA
Courant de décharge total $I_{total}$ (10/350 $\mu$ s)	12,5 kA	Courant de fuite $I_n$ (8/20 $\mu$ s)	20 kA
Niveau de protection Mode $U_p$ (+/-, -/PE, +/-PE)	$\leq 3.8$ kV	Niveau de protection $U_p$ mode (+/-)	$\leq 3.8$ kV
Niveau de protection $U_p$ mode (-/PE)	$\leq 3.8$ kV	Niveau de protection $U_p$ mode (+/PE)	$\leq 3.8$ kV
Normes	IEC 61439-2 ed 2.0, EN 61439-2:2011	Protection surtension côté DC	1.000 V types I et II avec contact à distance, 1 000 V type I + II
Tension de l'installation FV, max. $U_{cpv}$	1 100 V		

**Note importante**

Informations sur le produit Fuses are not included

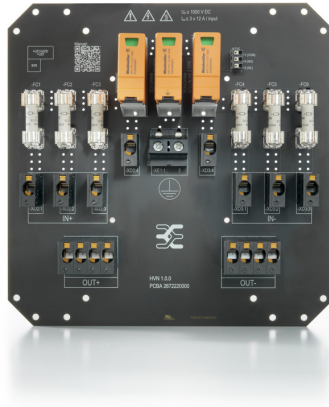
**Téléchargements**

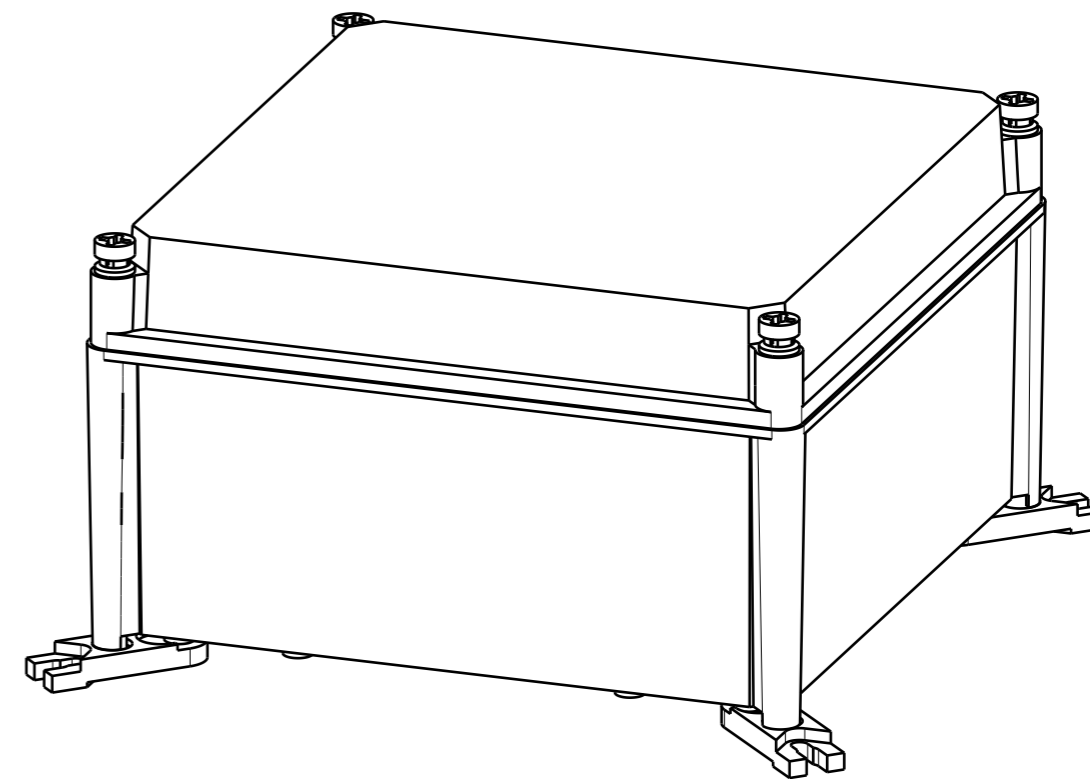
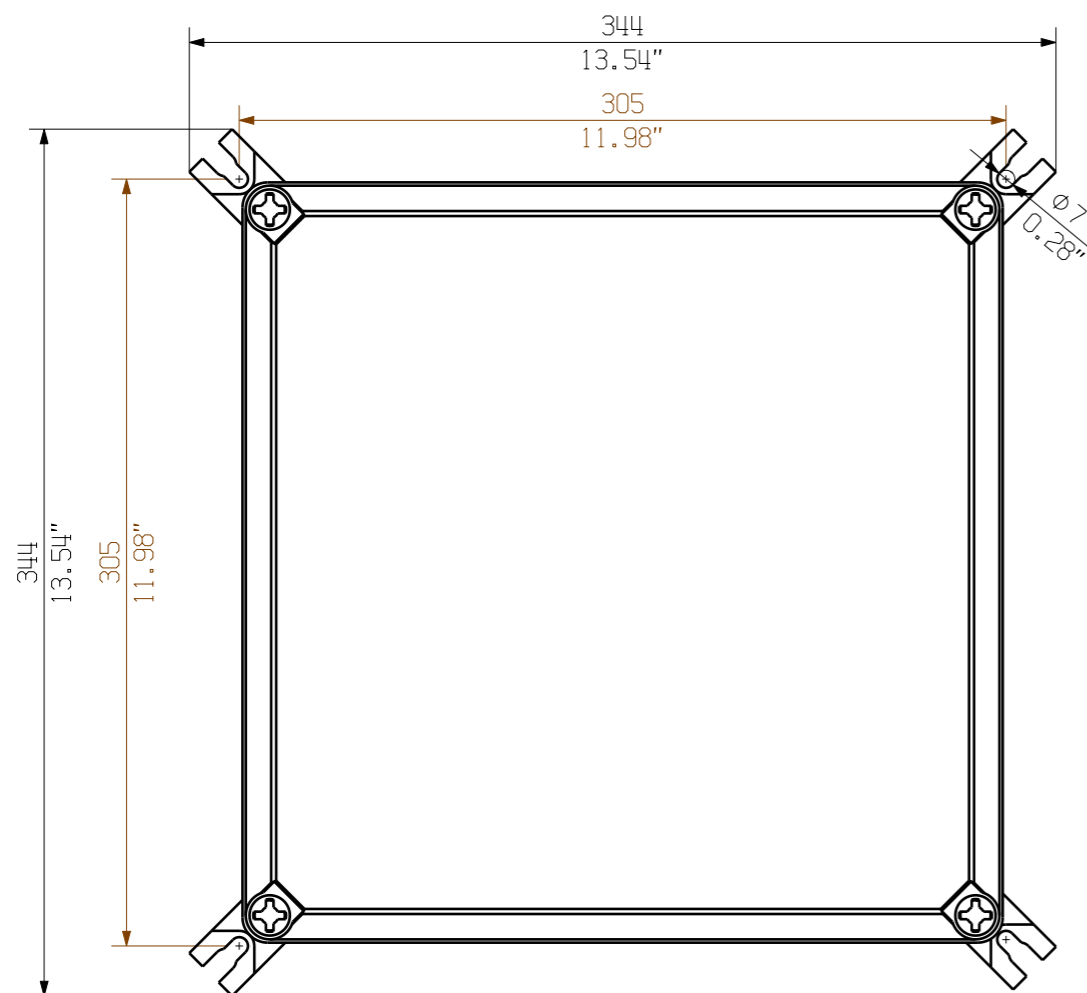
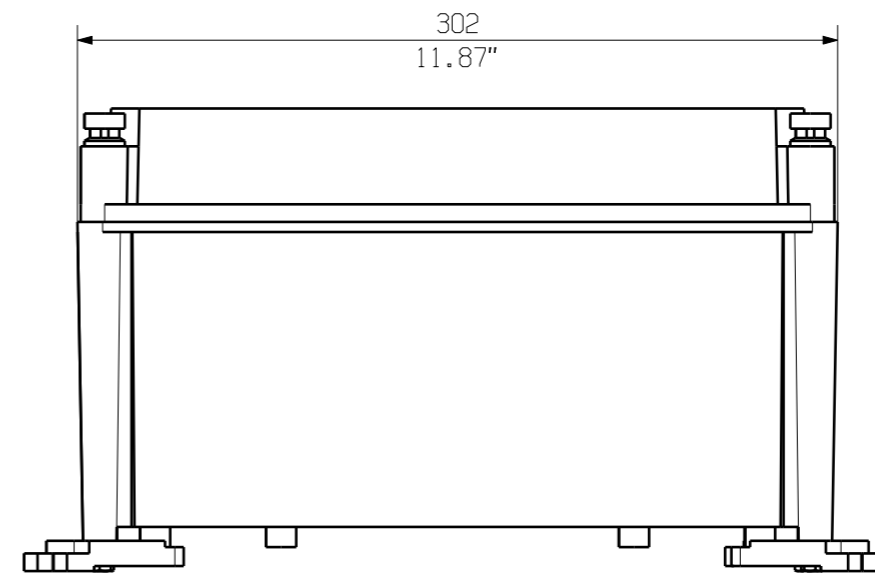
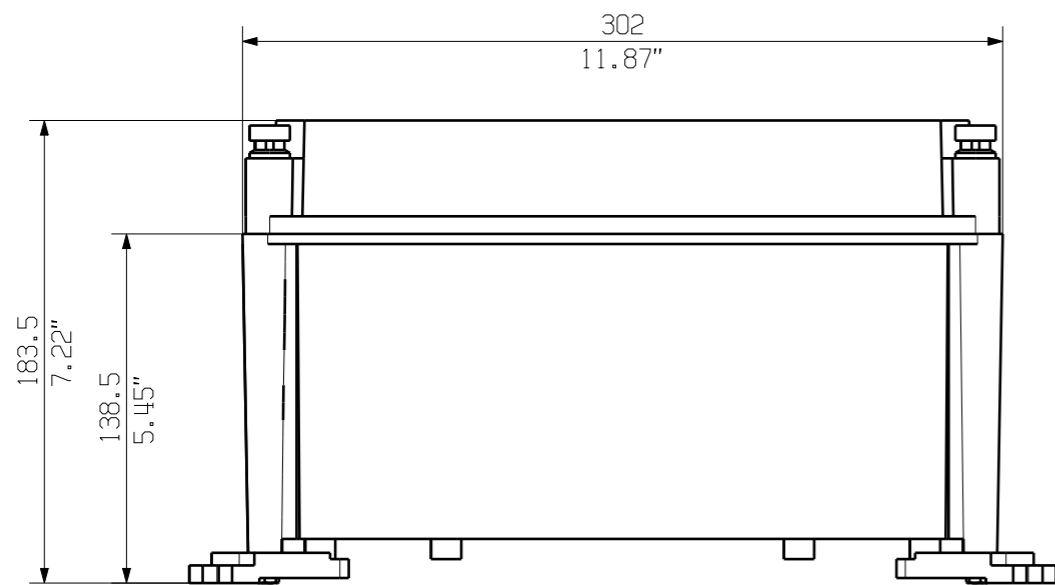
Agrément/Certificat/Document de conformité	<a href="#">EU Declaration of Conformity</a>
Données techniques	<a href="#">PV Next Schematic Diagram STEP</a>
Documentation technique	<a href="#">customer drawing</a>
Documentation utilisateur	<a href="#">Manual PV Next String Combiner Box</a> <a href="#">MANUAL PV NEXT IT/ES/FR</a>

**Fiche de données****PVN1M1I3S0F3V100TXPX10**

**Weidmüller Interface GmbH & Co. KG**  
Klingenbergstraße 26  
D-32758 Detmold  
Germany



[www.weidmueller.com](http://www.weidmueller.com)

**Dessins****Conception de la plaque de circuit imprimé**



Darstellung mit Zubehoer  
Shown with accessory 036080000 MF TBF

Nicht im Lieferumfang enthalten!  
Not included in delivery!

		Prim PLM Part No.: 1174506		Prim ERP Part No.:	
First Issue Date 29.01.2020		Max. nos.		 <b>71730</b> <span style="float: right; border: 1px solid black; border-radius: 50%; padding: 2px;">0</span>	
		Modification			
		Drawn	29.01.2020	Brüntrup, Anna	
		Responsible		Wohlgemuth, Kl	
Scale: 1/3	Size: A3	Approved	31.01.2020	Püschner, Klau	
Drawings Customer				Product file:	
				Drawing no. <b>71730</b> Issue no. <b>0</b> Sheet 01 of 01 sheets	
				<b>PVN TBF 303018</b> COMBINERBOX RESIDENTIAL/COMMERCIAL COMBINERBOX RESIDENTIAL/COMMERCIAL	