

**PVN1M2I6SXF3V101TXPX10****Weidmüller Interface GmbH & Co. KG**

Klingenbergstraße 26

D-32758 Detmold

Germany

www.weidmueller.com

**Illustration du produit**

PV Next: PV-Next, prise de raccordement pour générateur photovoltaïque, pour la combinaison de 1-3 fils (côté entrée et sortie) et le raccordement à l'onduleur.

Conception innovante intelligente, adaptée à chaque application. Protection avancée contre les surtensions, fusibles et interrupteurs-sectionneurs en option, pour un fonctionnement et une sécurité optimale du système. En outre, toutes les prises de raccordement pour générateur photovoltaïque sont conformes à CEI/EN 61439-2, pour une fiabilité maximale de chaque composant.

**Informations générales de commande**

Version	Photovoltaïque, Boîtier de combinaison, 1000 V, 2 MPPT, 3 entrées / 3 sorties par MPPT, Avec porte-fusible, Surge protection I / II, WM4C
Référence	<a href="#">2683080000</a>
Type	PVN1M2I6SXF3V101TXPX10
GTIN (EAN)	4050118699913
Qté.	1 pièce(s)

Date de création 7 décembre 2020 21:30:47 CET

Niveau du catalogue 04.12.2020 / Toutes modifications techniques réservées

**PVN1M2I6SXF3V1O1TXPX10**
**Weidmüller Interface GmbH & Co. KG**

Klingenbergstraße 26

D-32758 Detmold

Germany

[www.weidmueller.com](http://www.weidmueller.com)
**Caractéristiques techniques**
**Dimensions et poids**

Hauteur	302 mm	Hauteur (pouces)	11,89 inch
Largeur	558 mm	Largeur (pouces)	21,968 inch
Poids net	6 881 g	Profondeur	210 mm
Profondeur (pouces)	8,268 inch		

**Températures**

Température ambiante	-25 °C...+50 °C
----------------------	-----------------

Nombre maximal de sorties CC par recherche de point de puissance maximale 3 sorties raccordées en parallèle  
Sortie CC + & -

**Classifications**

ETIM 6.0	EC002928	ETIM 7.0	EC002928
eClass 9.0	22-57-92-03	eClass 9.1	22-57-02-90
eClass 10.0	22-57-02-90	eClass 11.0	22570292

## PVN1M2I6SXF3V1O1TXPX10

**Weidmüller Interface GmbH & Co. KG**  
Klingenbergstraße 26  
D-32758 Detmold  
Germany

[www.weidmueller.com](http://www.weidmueller.com)

## Caractéristiques techniques

### Textes de description

Texte descriptif long

coffret photovoltaïque,  
pour onduleur avec 2 Mpp-  
Trackern,  
pour la protection de côté  
DC. Max. tension par string  
Uoc: 1000 V  
MPPT1:  
Jusqu'à 3 entrées,  
connexion via Connecteur  
WM4 C compatible avec  
le type de câble TÜV 2  
Pfg1169/08.07 / EN  
50618:2020  
6 portes-fusibles (fusibles  
10x38 à commander  
séparément)  
Jusqu'à 3 sorties,  
connexion via Connecteur  
WM4 C compatible avec  
le type de câble TÜV 2  
Pfg1169/08.07 / EN  
50618:2020  
MPPT 2 est identique que  
MPPT1  
sans DC interrupteurs  
2 protection de surtension  
class/type I + II avec  
contact télésignalisation  
Raccordement de la  
commande du contacteur  
par presse-étoupes  
(8-12mmØ) max. section  
de conducteur: 1.5mm<sup>2</sup>  
Raccordement du  
conducteur de terre  
par presse-étoupes  
(8-12mmØ) section de  
conducteur: 16mm<sup>2</sup>  
Degré de protection: IP65  
Boitier en plastique  
Dimensions HxLxP:  
558x302x210 mm  
Conformément à la norme  
ensembles d'appareillage  
à basse tension - Partie  
1: Règles générales, (CEI  
61439-1:2011), BS EN  
61439-2:2011

**PVN1M2I6SXF3V101TXPX10**
**Weidmüller Interface GmbH & Co. KG**

Klingenbergstraße 26

D-32758 Detmold

Germany

www.weidmueller.com

**Caractéristiques techniques**
**Protection contre la foudre côté CC**

Classe d'exigence	Type I / II	Consommation de courant en veille $P_C$	< 0,2 W
Courant d'essai $I_{imp}$ (10/350 $\mu$ s)	6.25 kA	Courant de court-circuit $I_{SCPV}$	11 000 A
Courant de décharge max. (8/20 $\mu$ s)	40 kA	Courant de décharge total $I_{total}$ (8/20 $\mu$ s)	50 kA
Courant de décharge total $I_{total}$ (10/350 $\mu$ s)	12,5 kA	Courant de fuite $I_n$ (8/20 $\mu$ s)	20 kA
Niveau de protection Mode $U_p$ (+/-, -/PE, +/-PE)	$\leq 3.8$ kV	Niveau de protection $U_p$ mode (+/-)	$\leq 3.8$ kV
Niveau de protection $U_p$ mode (-/PE)	$\leq 3.8$ kV	Niveau de protection $U_p$ mode (+/PE)	$\leq 3.8$ kV
Normes	IEC 61439-2 ed 2.0, EN 61439-2:2011	Protection surtension côté DC	1.000 V types I et II avec contact à distance, 1 000 V type I + II
Tension de l'installation FV, max. $U_{cpv}$	1 100 V		

**Note importante**

Informations sur le produit Fuses are not included

**Téléchargements**

Agrément/Certificat/Document de conformité	<a href="#">EU Declaration of Conformity</a>
Données techniques	<a href="#">PV Next Schematic Diagram STEP</a>
Documentation technique	<a href="#">customer drawing</a>
Documentation utilisateur	<a href="#">Manual PV Next String Combiner Box</a> <a href="#">MANUAL PV NEXT IT/ES/FR</a>

**Fiche de données**

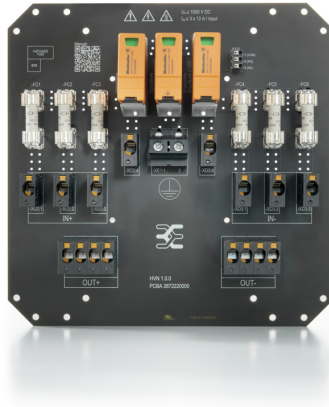
**PVN1M2I6SXF3V1O1TXPX10**

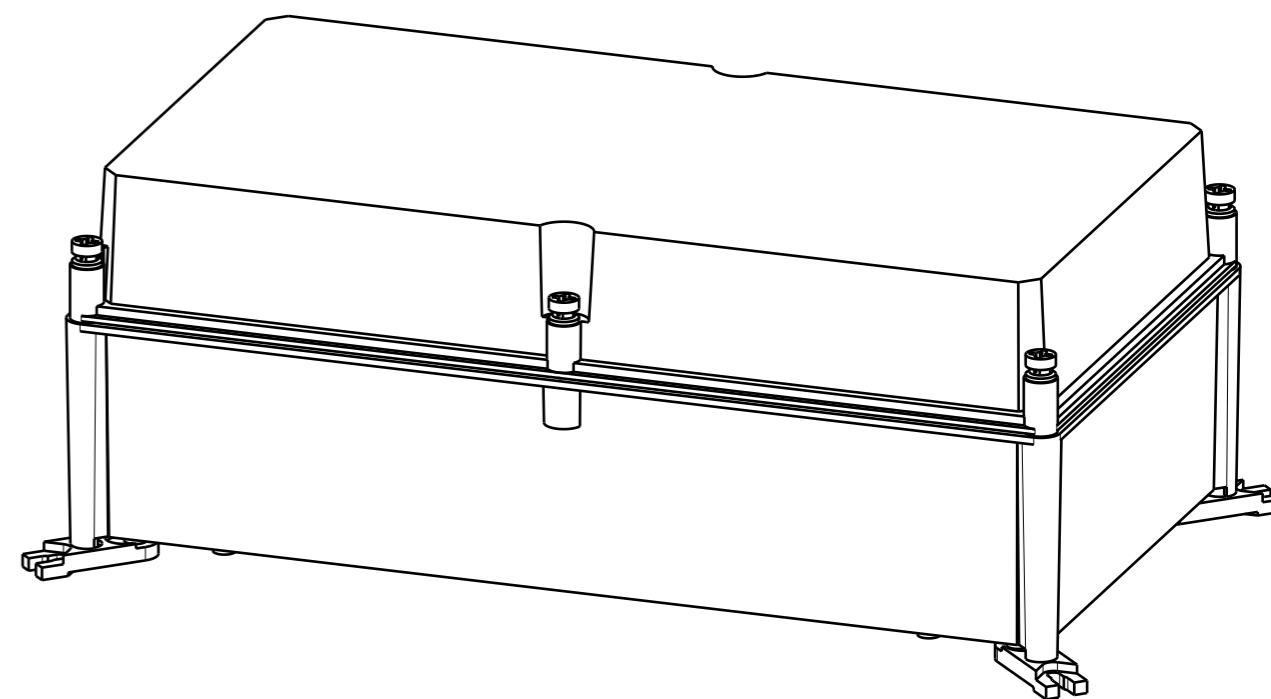
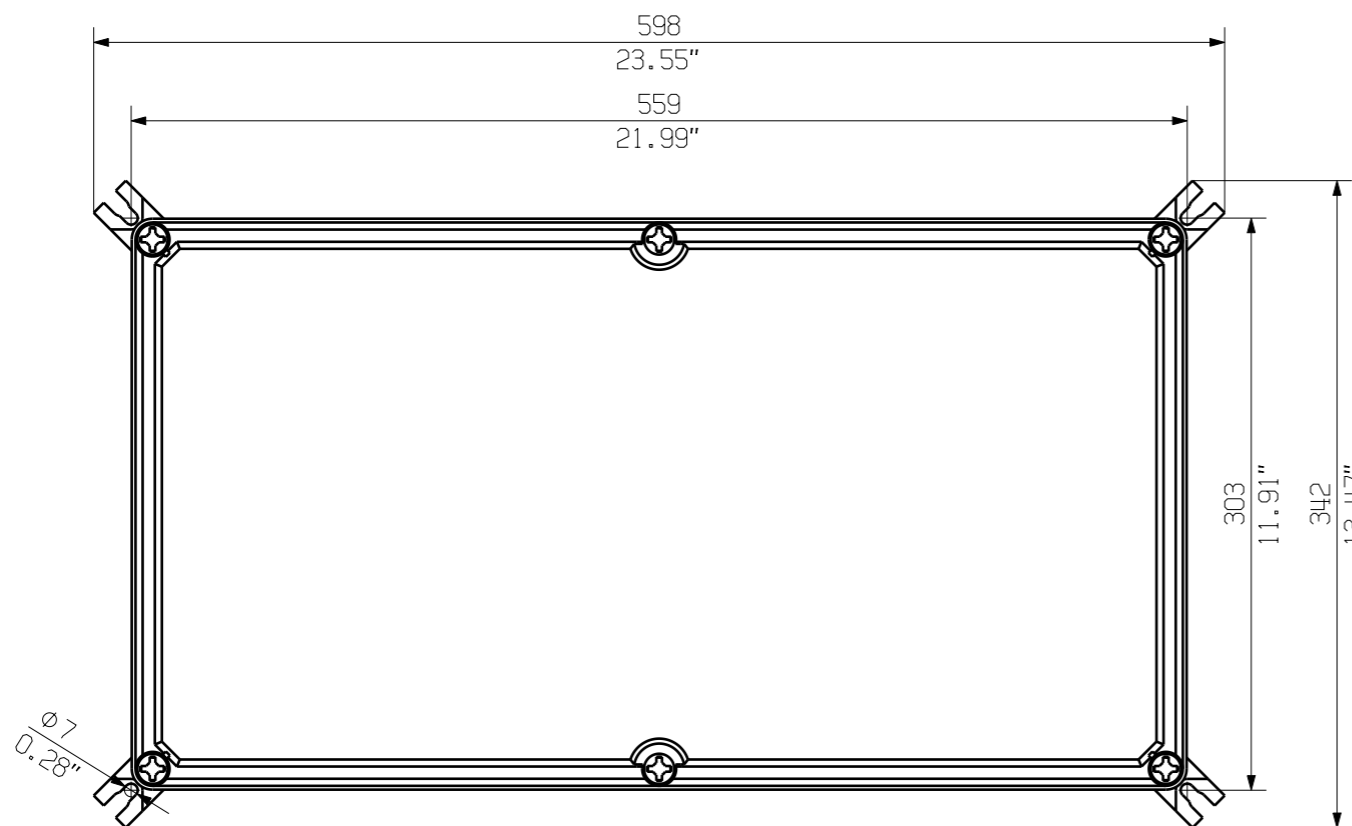
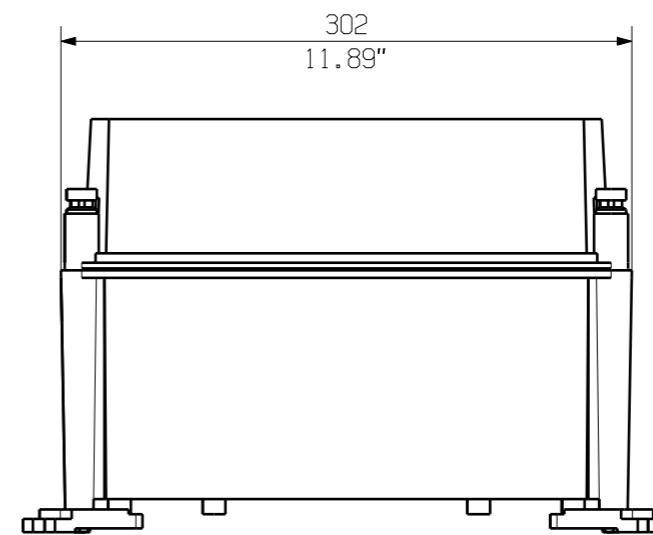
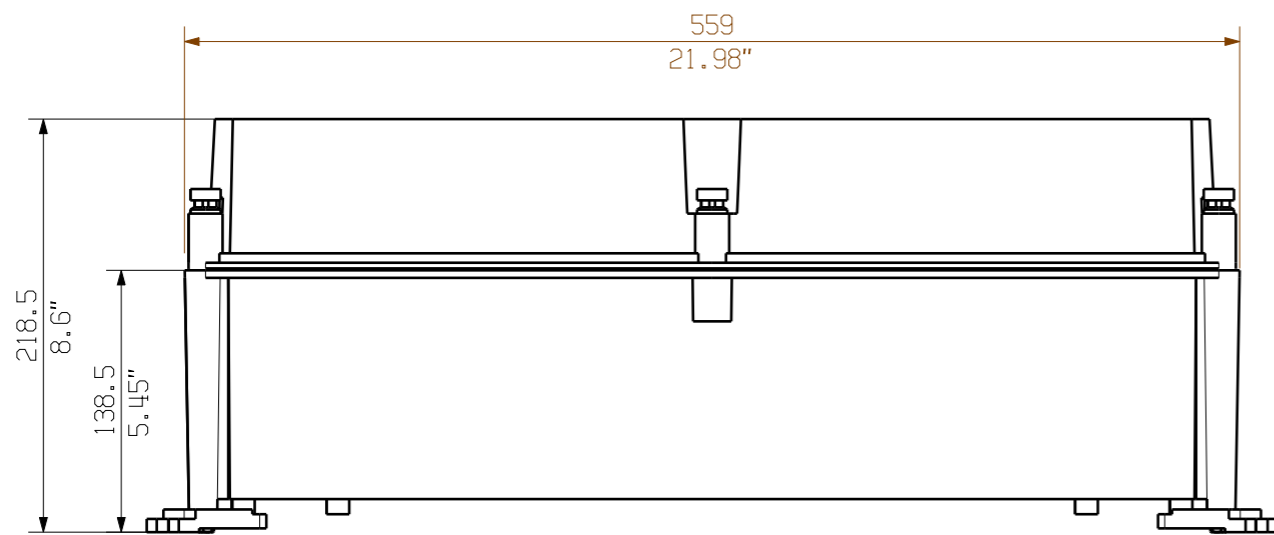
**Weidmüller Interface GmbH & Co. KG**  
Klingenbergstraße 26  
D-32758 Detmold  
Germany

**Dessins**

[www.weidmueller.com](http://www.weidmueller.com)

**Conception de la plaque de circuit imprimé**







The reproduction, distribution and utilization of this document as well as the communication of its contents to others without explicit authorization is prohibited. Offenders will be held liable for the payment of damages. Weidmüller exclusively reserves the right to file for patents, utility models or designs.

© Weidmüller Interface GmbH & Co. KG

Darstellung mit Zubehoer  
Shown with accessory 0360800000 MF TBF

Nicht im Lieferumfang enthalten!  
Not included in delivery!

		Prim PLM Part No.: 1214838		Prim ERP Part No.:	
First Issue Date 28.01.2020		Max. nos. Modification		 <b>71727</b> <span style="float: right;">0</span> Drawing no. Issue no. Sheet 01 of 01 sheets	
		Drawn	28.01.2020	Brüntrup, Anna	
		Responsible		Wohlgemuth, Kl	
Scale: 1/4	Size: A3	Approved	31.01.2020	Püschner, Klau	
Drawings Customer				Product file:	

**PVN TBF 563021**  
COMBINERBOX RESIDENTIAL/COMMERCIAL  
COMBINERBOX RESIDENTIAL/COMMERCIAL