

PVN1M2I6S0F3V101TXPX10**Weidmüller Interface GmbH & Co. KG**

Klingenbergstraße 26

D-32758 Detmold

Germany

www.weidmueller.com

Illustration du produit

PV Next: PV-Next, prise de raccordement pour générateur photovoltaïque, pour la combinaison de 1-3 fils (côté entrée et sortie) et le raccordement à l'onduleur.

Conception innovante intelligente, adaptée à chaque application. Protection avancée contre les surtensions, fusibles et interrupteurs-sectionneurs en option, pour un fonctionnement et une sécurité optimale du système. En outre, toutes les prises de raccordement pour générateur photovoltaïque sont conformes à CEI/EN 61439-2, pour une fiabilité maximale de chaque composant.

Informations générales de commande

Version	Photovoltaïque, Boîtier de combinaison, 1000 V, 2 MPPT, 3 entrées / 3 sorties par MPPT, Avec porte-fusible, Surge protection I / II, Interrupteur-sectionneur, WM4C
Référence	2683100000
Type	PVN1M2I6S0F3V101TXPX10
GTIN (EAN)	4050118699951
Qté.	1 pièce(s)

Date de création 7 décembre 2020 21:30:55 CET

Niveau du catalogue 04.12.2020 / Toutes modifications techniques réservées

PVN1M2I6S0F3V101TXPX10

Weidmüller Interface GmbH & Co. KG
 Klingenbergstraße 26
 D-32758 Detmold
 Germany

www.weidmueller.com

Caractéristiques techniques
Dimensions et poids

Hauteur	302 mm	Hauteur (pouces)	11,89 inch
Largeur	558 mm	Largeur (pouces)	21,968 inch
Poids net	6 981 g	Profondeur	210 mm
Profondeur (pouces)	8,268 inch	Profondeur avec composants supplémentaires	250 mm

Températures

Température ambiante	-25 °C...+50 °C
----------------------	-----------------

Nombre maximal de sorties CC par recherche de point de puissance maximale 3 sorties raccordées en parallèle
 Sortie CC + & -

Classifications

ETIM 6.0	EC002928	ETIM 7.0	EC002928
eClass 9.0	22-57-92-03	eClass 9.1	22-57-02-90
eClass 10.0	22-57-02-90	eClass 11.0	22570292

PVN1M2I6S0F3V101TXPX10

Weidmüller Interface GmbH & Co. KG
Klingenbergstraße 26
D-32758 Detmold
Germany

www.weidmueller.com

Caractéristiques techniques

Textes de description

Texte descriptif long

coffret photovoltaïque,
pour onduleur avec 2 Mpp-
Trackern,
pour la protection de côté
DC. Max. tension par string
Uoc: 1000 V
MPPT1:
Jusqu'à 3 entrées,
connexion via Connecteur
WM4 C compatible avec
le type de câble TÜV 2
Pfg1169/08.07 / EN
50618:2022
6 portes-fusibles (fusibles
10x38 à commander
séparément)
Jusqu'à 3 sorties,
connexion via Connecteur
WM4 C compatible avec
le type de câble TÜV 2
Pfg1169/08.07 / EN
50618:2022
MPPT 2 est identique que
MPPT1
avec DC interrupteurs
2 protection de surtension
class/type I + II avec
contact télésignalisation
Raccordement de la
commande du contacteur
par presse-étoupes
(8-12mmØ) max. section
de conducteur: 1.5mm²
Raccordement du
conducteur de terre
par presse-étoupes
(8-12mmØ) section de
conducteur: 16mm²
Degré de protection: IP65
Boitier en plastique
Dimensions HxLxP:
558x302x210 mm
Conformément à la norme
ensembles d'appareillage
à basse tension - Partie
1: Règles générales, (CEI
61439-1:2011), BS EN
61439-2:2011

PVN1M2I6S0F3V101TXPX10

Weidmüller Interface GmbH & Co. KG
 Klingenbergstraße 26
 D-32758 Detmold
 Germany

www.weidmueller.com

Caractéristiques techniques
Protection contre la foudre côté CC

Classe d'exigence	Type I / II	Consommation de courant en veille P_C	< 0,2 W
Courant d'essai I_{imp} (10/350 μ s)	6.25 kA	Courant de court-circuit I_{SCPV}	11 000 A
Courant de décharge max. (8/20 μ s)	40 kA	Courant de décharge total I_{total} (8/20 μ s)	50 kA
Courant de décharge total I_{total} (10/350 μ s)	12,5 kA	Courant de fuite I_n (8/20 μ s)	20 kA
Niveau de protection Mode U_p (+/-, -/PE, +/-PE)	≤ 3.8 kV	Niveau de protection U_p mode (+/-)	≤ 3.8 kV
Niveau de protection U_p mode (-/PE)	≤ 3.8 kV	Niveau de protection U_p mode (+/PE)	≤ 3.8 kV
Normes	IEC 61439-2 ed 2.0, EN 61439-2:2011	Protection surtension côté DC	1.000 V types I et II avec contact à distance, 1 000 V type I + II
Tension de l'installation FV, max. U_{cpv}	1 100 V		

Note importante

Informations sur le produit Fuses are not included

Téléchargements

Agrément/Certificat/Document de conformité	EU Declaration of Conformity
Données techniques	PV Next Schematic Diagram STEP
Documentation technique	customer drawing
Documentation utilisateur	Manual PV Next String Combiner Box MANUAL PV NEXT IT/ES/FR

Fiche de données

PVN1M2I6S0F3V101TXPX10

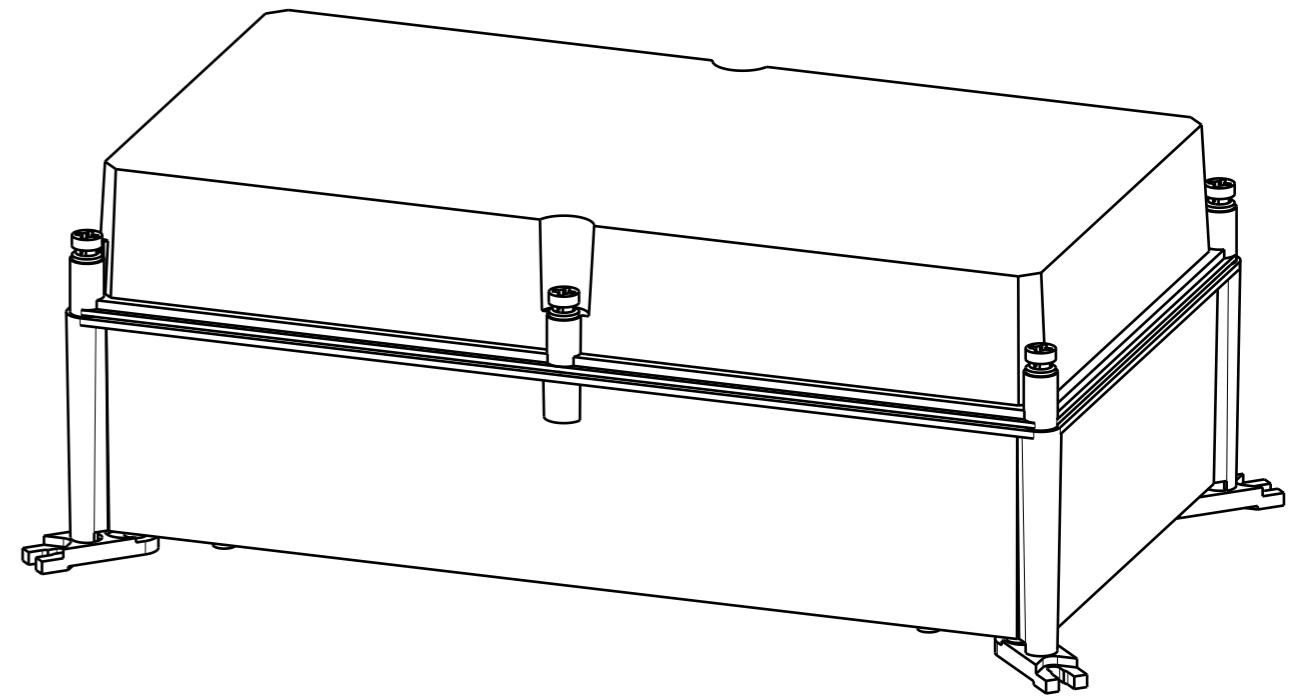
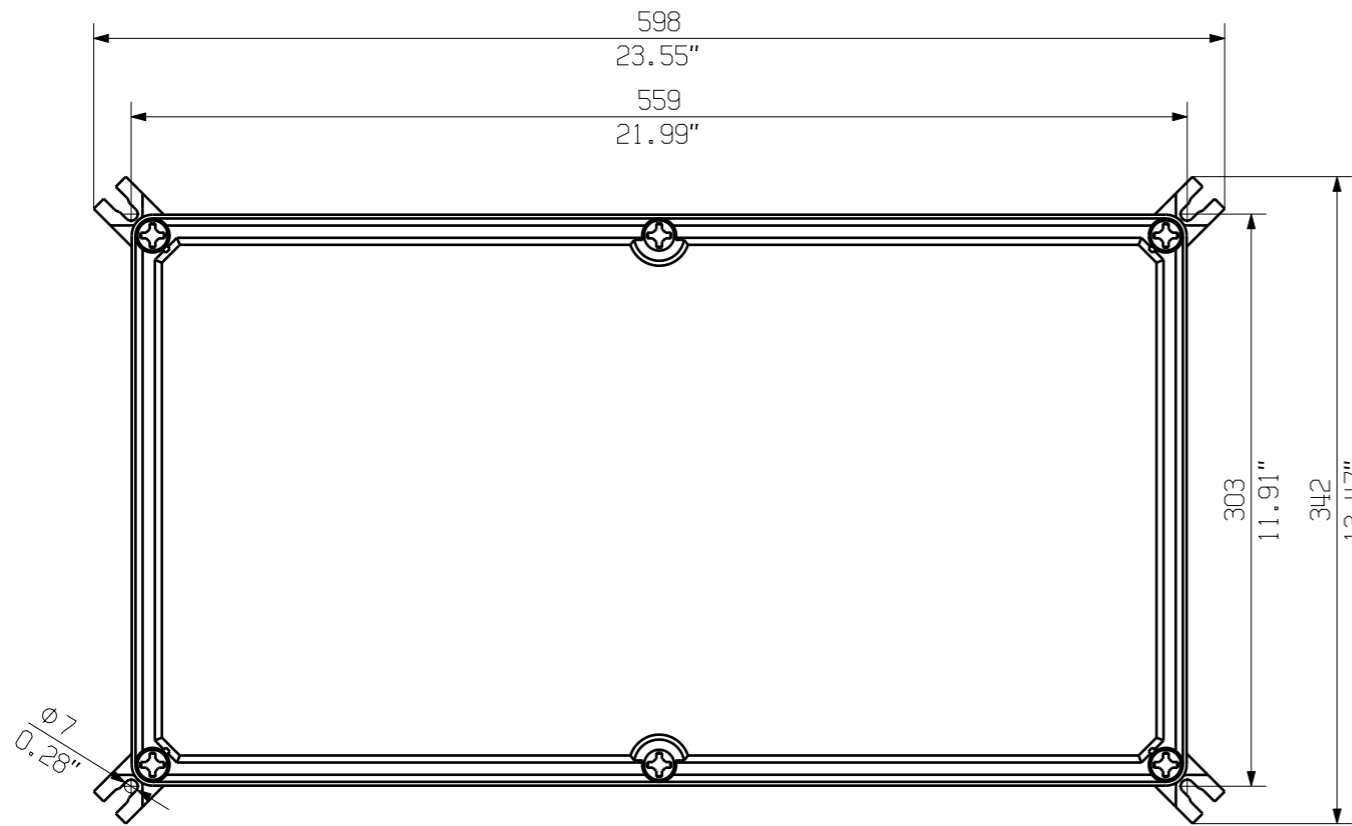
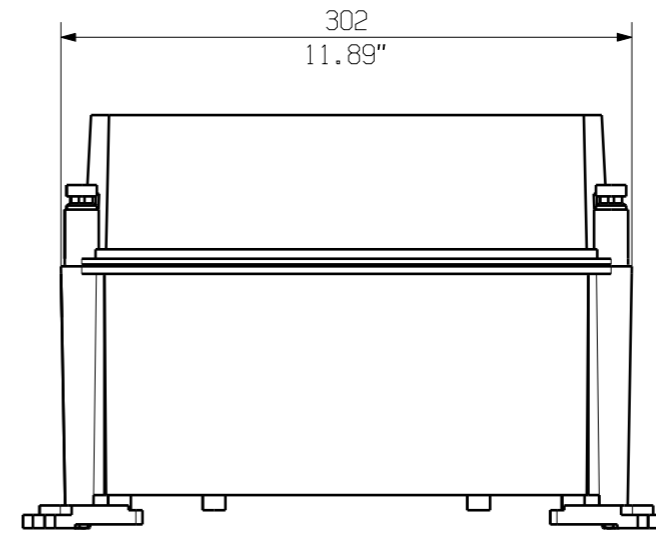
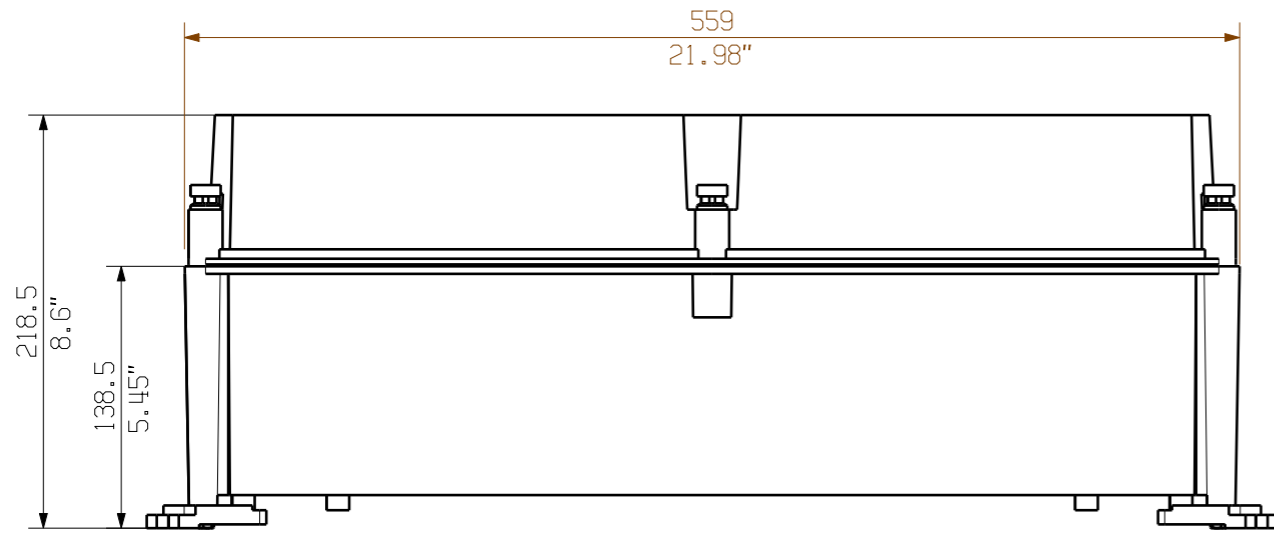
Weidmüller Interface GmbH & Co. KG
Klingenbergstraße 26
D-32758 Detmold
Germany

Dessins

www.weidmueller.com

Conception de la plaque de circuit imprimé







The reproduction, distribution and utilization of this document as well as the communication of its contents to others without explicit authorization is prohibited. Offenders will be held liable for the payment of damages. Weidmüller exclusively reserves the right to file for patents, utility models or designs.

© Weidmüller Interface GmbH & Co. KG

Darstellung mit Zubehoer
Shown with accessory 0360800000 MF TBF

Nicht im Lieferumfang enthalten!
Not included in delivery!

		Prim PLM Part No.: 1214838		Prim ERP Part No.:	
First Issue Date 28.01.2020		Max. nos. Modification		 71727 0 Drawing no. Issue no. Sheet 01 of 01 sheets	
		Date			
		Drawn		Responsible	
Scale: 1/4		Size: A3		Approved	
Drawings Customer		Date		Name	
		28.01.2020		Brüntrup, Anna	
		31.01.2020		Püschner, Klau	
				PVN TBF 563021 COMBINERBOX RESIDENTIAL/COMMERCIAL COMBINERBOX RESIDENTIAL/COMMERCIAL	
				Product file:	